

# GARMIN<sup>®</sup>

## PANOPTIX™ LIVESCOPE™

### ISFISKESETT

---

## INSTALLERINGSINSTRUKSJONER

### Viktig sikkerhetsinformasjon

#### ⚠ ADVARSEL

Se veiledningen *Viktig sikkerhets- og produktinformasjon* i produktesken til kartplotteren eller ekkoloddet for å lese advarsler angående produktet og annen viktig informasjon.

Hvis du vil oppnå best mulig ytelse og unngå mulig skade, må du montere denne braketten ved hjelp av disse instruksjonene.

Les alle installeringsinstruksjonene før du går videre med installeringen. Hvis du har problemer med monteringen, kan du gå til [support.garmin.com](http://support.garmin.com) for å få mer informasjon.

### Batteriadvvarsler

#### ⚠ ADVARSEL

Garmin<sup>®</sup> enheten bruker et forseglet blysyrebatteri, som kan byttes ut av brukeren. Hvis disse retningslinjene ikke overholdes, kan batteriets levetid forkortes, eller det kan utgjøre en fare for skade på enheten, brann, kjemiske brannskader, elektrolyttlekkasje og/eller personskader.

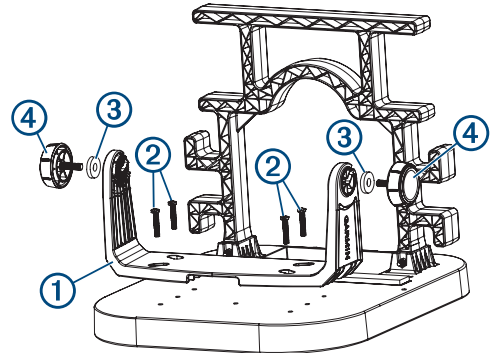
- Ikke plasser batteriet i nærheten av gjenstander som kan forårsake gnister, flammer eller varmeutvikling.
- Batteriet må ikke brennes.
- Ikke bruk en skarp gjenstand til å ta ut batteriet.
- Ikke ta batteriet fra hverandre, stikk hull på det eller påfør det skader.
- Innholdet i et åpent batteri må ikke svelges, berøres eller innåndes. Unngå kontakt med batterisyrer. Kontakt med batterisyrer kan skape irritasjon eller alvorlige brannskader. Den kan irritere øynene, respirasjonssystemet og huden. Skyll med vann omgående hvis du kommer i kontakt med syren.
- Ikke senk batteriet i vann, og unngå kontakt med vann.
- Ikke kortslutt terminalene.
- Ikke slipp eller kast batteriet i bakken.
- Oppbevar batteriet utilgjengelig for barn.
- Bytt bare ut batteriet med riktig type batteri. Hvis du bruker en annen type batteri, medfører det fare for brann eller eksplosjon i enheten eller laderen.
- Bruk bare den laderen som følger med, når du skal lade batteriet.
- Ikke lad batteriet på et sted uten ventilasjon.
- Oppbevar batteriet på et kjølig, tørt og godt ventilt sted.
- Ikke lad batteriet i en gasstett beholder.
- Ikke la enheten ligge ved en varmekilde eller et sted med høy temperatur, for eksempel i solen i en bil uten tilsyn. Ta enheten ut av bilen når du går ut, eller oppbevar den slik at den ikke utsettes for direkte sollys. Da unngår du at den blir skadet.
- Ikke bruk organiske løsemidler eller andre rengjøringsmidler enn de anbefalte kjemiske rengjøringsmidlene på batteriet.

- Kontakt den lokale avfallsstasjonen for å kassere batteriet i henhold til gjeldende lover og regler.
- Hvis batteriet skal oppbevares over lengre tid, bør oppbevaringstemperaturen ligge innenfor følgende område: fra -15 til 40 °C (fra 5 til 104 °F).
- Ikke bruk batteriet utenfor følgende temperaturområde: fra -15 til 50 °C (fra 5 til 122 °F).

### Feste bøyfefestet

Du trenger en stjerneskrutrekker for å feste bøyfefestet til den bærbare braketten.

- 1 Rett inn kartplotterens bøyfefeste ① over hullmønsteret som samsvarer med bøyfefestet, og sørg for at åpningene øverst på bøyfefestet er vendt mot baksiden av sokkelen.



- 2 Fest bøyfefestet til sokkelen ved hjelp av de fire medfølgende maskinskrueene på 24 mm ② og de medfølgende skivene dersom du monterer et metallbøyfefeste.

#### LES DETTE

Bare bruk de medfølgende skivene dersom du monterer et metallbøyfefeste. Hvis du monterer et plastbøyfefeste, må du ikke bruke de fire medfølgende skivene.

**MERK:** Ikke bruk skruene som følger med kartplotteren. Bare bruk skruene som følger med dette bærbare settet, eller bruk M4-maskinskrueene.

- 3 Plasser de medfølgende gummiskivene ③ på bøyfefesteknottene ④, og skru knottene inn i sidene på holderen eller kartplotteren.
- 4 Plasser holderen eller kartplotteren i bøyfefestet med gummiskivene mellom knottene og holderen, og stram deretter til knottene.

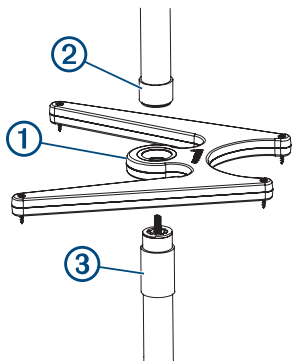
Du kan justere visningsvinkelen med gummiskivene uten å justere knottene.

### Sette sammen Panoptix isfiskebraketten

Du trenger en stjerneskrutrekker og den medfølgende 5 mm unbrakonøkkelen til å sette sammen isfiskebraketten og feste svingeren.

- 1 Sett inn stjerneskrutrekkerplateskrueene i de fire hjørnene av isbrakettsockkelen.  
Skrueene stikker ut fra bunnen for å bidra til å stabilisere braketten når den står på isen.
- 2 Finn frem håndtaket og den øverste delen av stangen.
- 3 Plasser sokkelen ① mellom håndtaket ② og den øverste delen av stangen ③, og skru delene sammen.



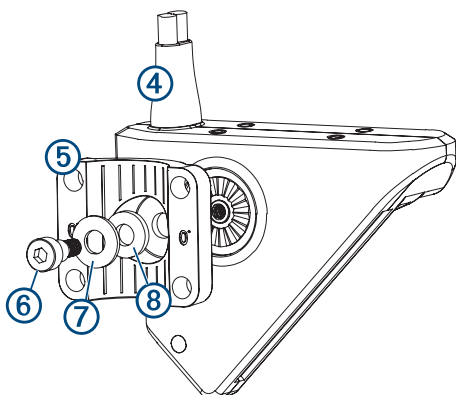


- 4 Bestem deg for hvor mange av de tre midterste delene av stangen du trenger å bruke. Dette avhenger av tykkelsen på isen.

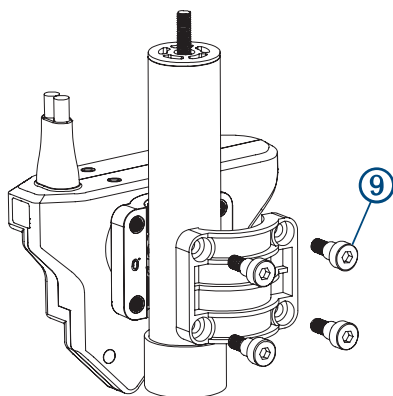
**TIPS:** Du oppnår best ytelse når toppen av svingeren er under isen.

- 5 Skru sammen stangdelene du trenger, med den korteste delen nederst.
- 6 Bruk den medfølgende unbrakonøkkelen til å feste svingeren ④ til braketten ⑤ med skulderbolten ⑥, den flate skiven ⑦ og gummiskiven ⑧.

**MERK:** Du må stramme skulderbolten helt for å feste svingeren til braketten. Det anbefalte dreiemomentet man bør bruke på skulderbolten, er 3,4 Nm (2,5 lb-ft).

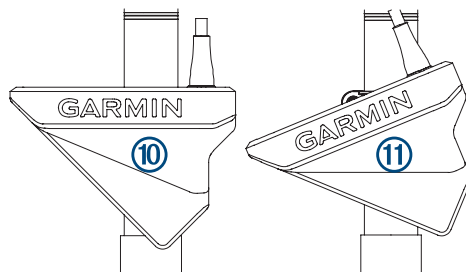


- 7 Bruk unbrakonøkkelen og M6-skrue ⑨ til å feste de to halvdelene av braketten rundt stangen.

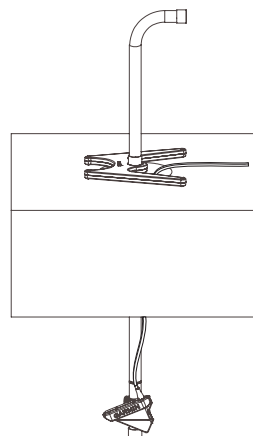


- 8 Fest svingerkabelen til stangen ved hjelp av borrelåsremmene.
- 9 Plasser svingeren i ønsket posisjon.

**TIPS:** Vri festeanordningen ett klikk for å endre retningen fra fremover ⑩ til nedover ⑪.



- 10 Plasser brakettsokkelen over hullet i isen.



- 11 Sikt inn svingeren ved å dreie på håndtaket.

### Effektiv rekkevidde fremover og nedover

**MERK:** Forhold i vannet og på bunnen påvirker svingerens dybde og rekkevidde. Du må være forsiktig og undersøke vannnybden og rekkevidden, særlig når enheten er i modusen for manuell rekkevidde eller dybde.

I LiveVü Forward-modus har svingeren en effektiv rekkevidde fremover tilsvarende 5–8 ganger vannnybden. Hvis vannnybden for eksempel er 3 m (10 fot), er den effektive rekkevidden fremover mellom 15 og 24 m (50 til 80 fot). Forhold i vannet og på bunnen påvirker den faktiske rekkevidden.

I LiveVü Down-modus er rekkevidden fremover/bakover lik vannnybden. Med en vannnybde på 10 m (33 fot), viser for eksempel skjermen 5 m (16 fot) foran og 5 m (16 fot) bak svingeren. Dypere vann gir en større rekkevidde fremover og bakover.

### Koble til og feste kablene

#### ⚠ FORSIKTIG

Sørg for å koble riktig gaffelkabelsko til riktig batteripol. Hvis enheten kobles til batteriet eller enheten på feil måte, kan det føre til skader på batteriet eller enheten, eller personskader.

**MERK:** De grå kontaktene + og - på strømkabelen brukes til å koble til en PS22 svinger.

- 1 Koble strøm- og nettverkskabelen med fire pinner til kartplotteren.
- 2 Hvis du kobler til en PS22-svinger, kobler du strømledningene til de grå, isolerte kabelkontaktene på strømkabelen.
- 3 Skyv den positive (røde) gaffelkabelskoene på den positive (røde) polen på batteriet.
- 4 Skyv den negative (svarte) gaffelkabelskoene på den negative (svarte) polen på batteriet.
- 5 Før om nødvendig overflødig strømkabel rundt den åpne delen på undersiden av den flyttbare braketten.

- 6 Før om nødvendig overflødig svingerkabel rundt krokene på siden av håndtaket på den flyttbare braketten.

## Lade batteriet

### ⚠ FORSIKTIG

Sørg for å koble riktig gaffelkabelsko til riktig batteripol. Hvis enheten kobles til batteriet eller enheten på feil måte, kan det føre til skader på batteriet eller enheten, eller personskader.

Du bør alltid lade batteriet med alt-i-ett-kabelen.

- 1 Ta av batteriterminaldekslene.
- 2 Koble den røde og svarte gaffelkabelskoen fra alt-i-ett-kabelen til tilsvarende poler på batteriet.
- 3 Koble alt-i-ett-kabelen til veggladeren.
- 4 Sett veggladeren i veggkontakten.

Lampen på veggladeren lyser kontinuerlig oransje når batteriet lades. Det tar omtrent 10–12 timer i romtemperatur å lade et helt utladet batteri helt opp. Batteriet er fulladet når lampen lyser grønt.

### Batteritips

- Batteritiden til et fulladet batteri avhenger av mange faktorer, som bakgrunnslysstyrken til enheten, temperaturen og alderen på batteriet.
- Du kan justere bakgrunnslysstyrken ned for å forlenge batteritiden.
- Du kan forlenge levetiden til et forseglede blysyrebatteri ved å lade det ofte og ikke la det lades helt ut.
- Forseglede blysyrebatterier lades langsamt ut under oppbevaring. Du får den beste ytelsen hvis du lader opp batteriet før bruk.
- Forseglede blysyrebatterier holder ikke på ladingen like lenge ved lave temperaturer som ved høyere temperaturer.
- Forseglede blysyrebatterier er gjenvinnbare.

## Spesifikasjoner

### Spesifikasjoner for isfiskepakken

Batteritype	Forseglet, blysyre, 12 Ah
Batterilevetid	Opptil 7 timer <b>MERK:</b> Den faktiske batteritiden for et fulladet batteri kan variere basert på enheten som brukes, bakgrunnslysstyrken, temperaturen som batteriet brukes og oppbevares i, hvor gammelt batteriet er, og vandedybden.
Batteriet lades ut ved 0 °C (32 °F)	5,6 timer med skjermlysstyrke på 100 %, 7,5 timer ved 50 %
Batteriets holdbarhet etter lading	1 måned: 92 % 3 måned: 90% 6 måned: 80%
Batteriets driftstemperaturområde	Fra –15 til 50°C (fra 5 til 122°F)
Temperaturområde for batterilading	Fra –15 til 40°C (fra 5° til 104°F)
Temperaturområde for oppbevaring av batteriet	Fra –15 til 40°C (fra 5° til 104°F)

Fysisk størrelse, montert sett med enhet (L x B x H)	35 x 31 x 33 cm (13,8 x 12,2 x 13,0 tommer)
Vekt uten enhet	8,68 kg (19,15 lb.)

### LVS32-spesifikasjoner

Mål (L x H x B)	136,4 x 96,5 x 44,5 mm (5,37 x 3,8 x 1,75 tommer)
Vekt (bare svinger)	850 g (1,87 lb.)
Frekvenser	Fra 530 til 1,1 MHz
Driftstemperatur	0–40 °C (32–104 °F)
Oppbevaringstemperatur	Fra -40 til 85°C (-40 til 185°F)
Maksimal dybde/avstand <sup>1</sup>	61 m (200 fot)
Synsfelt	Forside til bakside: 135 grader Side til side: 20 grader

### GLS 10 spesifikasjoner for ekkoloddmodul

Mål (B x H x D)	245 x 149 x 65 mm (9,7 x 5,9 x 2,6 tommer)
Vekt	1,96 kg (4,33 pund)
Driftstemperatur	Fra -15 til 70°C (5 til 158°F)
Oppbevaringstemperatur	Fra -40 til 85°C (-40 til 185°F)
Strøminntak	Fra 10 til 32 VDC
Strømforbruk	21 W vanlig, 24 mW min., 58 W maks.
Trygg avstand fra et kompass	178 mm (7 tommer)
Utdata	Garmin Marine Network

### Lisens for programvare med åpen kildekode

Hvis du vil se lisensene for programvare med åpen kildekode, kan du gå til [developer.garmin.com/open-source/linux/](https://developer.garmin.com/open-source/linux/).

© 2020 Garmin Ltd. eller tilhørende datterselskaper

Garmin® og Garmin logoen er varemerker for Garmin Ltd. eller tilhørende datterselskaper som er registrert i USA og andre land. LiveScope™ og Panoptix™ er varemerker for Garmin Ltd. eller tilhørende datterselskaper. Disse varemerkene kan ikke brukes uten uttrykkelig tillatelse fra Garmin.

<sup>1</sup> Avhengig av vannets saltinnhold, bunntype og andre vannforhold.

